

# 製品仕様書

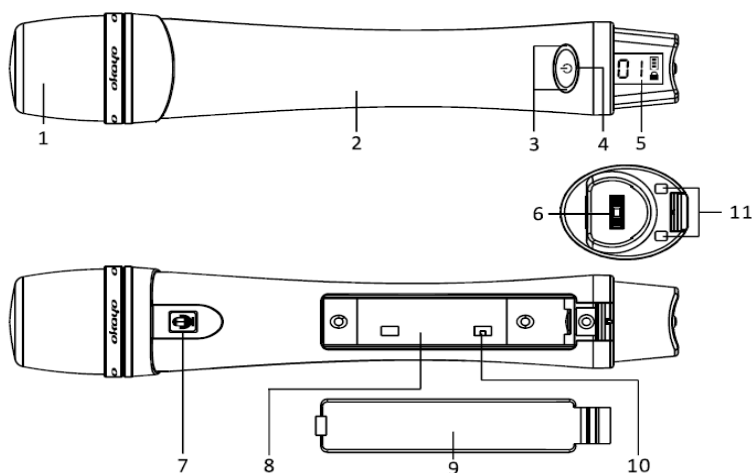


品名	800MHzデジタル帯 ハンド型マイクロホン		
----	------------------------	--	--

品番	DL-8H	副番	-
----	-------	----	---

機能		
	機能名称	説明
1	対応製品	DLR-9
2	マイクユニット	コンデンサ
3	アンテナ	内蔵
4	電源供給	単三形乾電池(1.5V)2本
		単三形ニッケル水素電池(1.2V 1,900mAh)2本
5	使用時間	単三形アルカリ乾電池 18時間
		単三形ニッケル水素電池 13時間
6	サイズ	Φ 37mm × L 197mm
7	質量	95g(電池含まない)
8	使用距離	30m ~ 60m ※使用環境により異なります。
9	対応アクセサリ	HDC-502 マイク充電器

外観写真または略図



- |                |                     |
|----------------|---------------------|
| 1. メッシュヘッド     | 7. トーク/ミュートボタン      |
| 2. 持ち手         | 8. 電池ホルダー           |
| 3. 電源ランプ       | 9. 電池カバー            |
| 4. 電源ボタン       | 10. トーク/プッシュモードスイッチ |
| 5. 液晶ウインドウ     | 11. 充電接触端子          |
| 6. チャンネル設定ダイヤル |                     |

備考 商品のデザイン、仕様は予告なく変更される場合がございます。